



REGULAMIN TECHNICZNY DTS Winter

(sezon zimowy 2023/2024)

ZASADY OGÓLNE

1. Niniejszy regulamin techniczny (zwany dalej regulaminem) jest dokumentem określającym zasady modyfikacji oraz wymagania bezpieczeństwa jakie musi spełniać zawodnik wraz z driftowozem, którym startuje w zawodach DTS Winter (zwane dalej DTS).
2. Niniejszy regulamin jest regulaminem uzupełniającym do Regulaminu Treningów i Zawodów DTS Winter.
3. Niniejszy regulamin dotyczy obu grup, tj. OPEN i FIGHTERS.
4. Do udziału w zawodach DTS Winter dopuszcza się samochody osobowe posiadające wyłącznie napęd na tylne koła (RWD).
5. Zabrania się startowania samochodami o konstrukcji rurowej, w których za funkcję nośną odpowiada tylko i wyłącznie konstrukcja rurowa, a nie oryginalne elementy nośne nadwozia.
6. Samochody z nadwoziem otwartym w czasie zawodów muszą mieć zamknięty dach.
7. Pojazdy startujące podczas treningów i zawodów powinny posiadać wszystkie elementy karoserii.

MODYFIKACJE

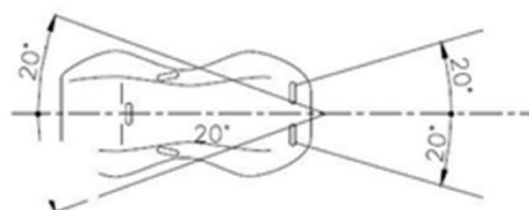
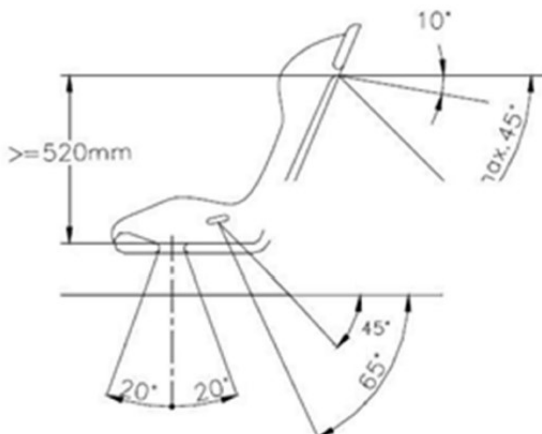
1. Dozwolone są wszelkiego rodzaju modyfikacje silnika wraz z jego osprzętem, układu przeniesienia napędu, zawieszenia, układu kierowniczego oraz układu hamulcowego przy zachowaniu działania hamulca nożnego na wszystkie 4 koła. Modyfikacje w/w elementów nie mogą ograniczać ich pierwotnych funkcji.
2. Światła stopu oraz tylne światła awaryjne powinny być sprawne.
3. Zaleca się, aby samochód posiadał dodatkowe światło STOP przód i tył w postaci taśmy LED zamontowanej na górnej krawędzi szyby o długości minimum 80 cm.
4. **Samochód biorący udział w treningach i zawodach DTS nie może posiadać odsłoniętych ostrych krawędzi, które mogą stanowić zagrożenie dla bezpieczeństwa.**

OPONY

1. Rozmiar opon na przedniej osi nie musi odpowiadać rozmiarowi opon fabrycznych.
2. Wprowadza się ograniczenie w zakresie stosowanych opon na tylnej osi podczas zawodów DTS Winter, o czym mowa w punkcie 3.
3. **Dopuszczalne opony na tylnej osi podczas zawodów DTS Winter są wyłącznie opony marki UNIROYAL model RainSport 5 o rozmiarze 225/45 R17, 205/55 R16 lub 195/50 R15.**
4. Zabronione są jakiegokolwiek ingerencje w opony wskazane w pkt. 3, w tym ich nacinanie, np. aby uzyskać efekt szybszego i wydajniejszego odprowadzania wody.
5. W przypadku nieprzestrzegania przez zawodnika zasad regulaminu dotyczących dopuszczalnego ogumienia, Skład Sędziowski ma prawo do dyskwalifikacji zawodnika z udziału w zawodach.

WYMOGI BEZPIECZEŃSTWA SAMOCHODU

1. Zalecane jest stosowanie minimum sześciopunktowej klatki bezpieczeństwa. Klatka musi być spawana do nadwozia. Zaleca się, aby klatka bezpieczeństwa spełniała wymogi Art. 253 zał. "J" art. 8 (regulaminu technicznego FIA).
2. W przypadku samochodu z nadwoziem kabriolet z tzw. miękkim dachem klatka bezpieczeństwa jest obowiązkowa.
3. Jeśli seryjne drzwi zostały zmienione, wówczas wymaga się montażu klatki bezpieczeństwa z „krzyżem” między słupkami bocznymi A i B wg zał. „J” lub wzmocnienia typu „nascar”.
4. W przypadku braku klatki bezpieczeństwa drzwi muszą pozostać seryjne ze wszystkimi seryjnymi wzmocnieniami przewidzianymi przez producenta pojazdu. **Drzwi nie mogą nosić śladów uszkodzeń w/w wzmocnień.** Sędzia Techniczny może nakazać demontaż tapicerki drzwi celem weryfikacji ich stanu technicznego.
5. Zaleca się, aby samochód posiadał jednoczęściowy, kubełkowy fotel kierowcy zamontowany na stałe za pomocą profesjonalnych wsporników montażowych. Zaleca się montaż fotela posiadającego ważną lub utraconą homologację FIA. **Od sezonu zimowego 2024/2025 fotel kubełkowy będzie wymagany w grupie FIGHTERS.**
6. Sposób montażu fotela:
 - a. wsporniki foteli mogą być zamocowane na zakotwiczeniach do mocowania foteli używanych w oryginalnym samochodzie,
 - b. wsporniki foteli mogą być zamocowane do dodatkowych poprzeczek, które dospawane są do nadwozia za pomocą płytek końcowych o powierzchni min. 120 cm² i grubości min. 3 mm. Poprzeczki o profilu „U” muszą być wykonane z kątownika z blachy stalowej o grubości min. 2,5 mm i minimalnych wymiarach 35 x 20 mm,
 - c. wsporniki foteli mogą być zamocowane bezpośrednio do nadwozia/podwozia w co najmniej 4 punktach na fotel, przy użyciu śrub o średnicy min. 8 mm (min. klasa twardości 8.8) i za pomocą płytek wzmacniających (płytki oporowe). Minimalne pole kontaktu pomiędzy wspornikiem, nadwoziem/podwoziem i płytką oporową wynosi 40 cm² dla każdego punktu zamocowania.
7. Jeżeli zawodnik zamierza wozić pasażerów (dopuszczalne wyłącznie podczas sesji treningowej), fotel pasażera wraz z mocowaniem musi bezwzględnie spełniać takie same warunki bezpieczeństwa jak fotel kierowcy.
8. Zaleca się, aby samochód był wyposażony w minimum 4-punktowe, 3-calowe pasy bezpieczeństwa kierowcy z homologacją dopuszczenia do ruchu. Zaleca się montaż pasów posiadających ważną lub utraconą homologację FIA. **Od sezonu zimowego 2024/2025 w/w pasy będą wymagane w grupie FIGHTERS.**
9. Sposób montażu pasów – wskazany na poniższym rysunku:
 - a. kąt pomiędzy oparciem fotela, a odcinkiem pasa bezpieczeństwa znajdującym się pomiędzy oparciem fotela, a tylnym mocowaniem pasa musi wynosić nie mniej niż 45 stopni.
 - b. zaleca się montaż tylnej części pasów do klatki bezpieczeństwa,
 - c. maksymalny kąt odchylenia względem osi fotela wynosi +/- 20 stopni.
 - d. zabronione jest mocowanie pasów bezpieczeństwa do foteli lub ich wsporników,
 - e. pasy bezpieczeństwa mogą być zamontowane w punktach montażu seryjnych pasów.



10. Jeżeli zawodnik zamierza wozić pasażerów (dopuszczalne wyłącznie podczas sesji treningowej), pasy bezpieczeństwa dla pasażera wraz z mocowaniem muszą bezwzględnie spełniać takie same warunki bezpieczeństwa jak pasy bezpieczeństwa kierowcy.
11. Zaleca się, aby samochód posiadał główny wyłącznik prądu – jeśli go posiada to:
 - a. główny wyłącznik prądu musi wyłączać wszystkie obwody instalacji elektrycznej (m.in. akumulator, alternator, światła, sygnały dźwiękowe, zapłon, odbiorniki elektryczne, itp.), musi również unieruchamiać silnik,
 - b. kierowca siedzący normalnie za kierownicą z zapiętymi pasami bezpieczeństwa, musi mieć możliwość ręcznego uruchomienia wyłącznika prądu,
 - c. wyłączenie dopływu prądu musi być także dostępne z zewnątrz pojazdu za pomocą tzw. linki do wyłącznika prądu i oznakowane odpowiednim symbolem.
12. Samochód musi posiadać sprawną gaśnicę (min. 2 kg) z ważną homologacją zamocowaną na stałe w łatwo dostępnym miejscu. Zaleca się montaż systemu gaśniczego.
13. Samochód musi posiadać pełną przegrodę oddzielającą komorę silnikową od przedziału pasażerskiego.
14. Akumulator musi być zamocowany na stałe, klema „dodatnia” osłonięta. W przypadku montażu akumulatora wewnątrz kabiny wymaga się zastosowania obudowy akumulatora.
15. W przypadku montażu innego zbiornika paliwa niż seryjny przewody paliwowe muszą posiadać taką samą specyfikację jak przewody seryjne.
16. Odpowietrzenie zbiornika paliwa innego niż seryjny musi posiadać zawór zwrotny odprowadzający opary paliwa na zewnątrz pojazdu.
17. Samochód musi posiadać ucho holownicze z przodu i z tyłu. Musi być ono umiejscowione w sposób widoczny i łatwo dostępny.
18. Zastosowanie niefabrycznej maski lub kłapy bagażnika wymaga użycia zapinek bezpieczeństwa.
19. Szyba przednia obowiązkowo musi być wykonana ze szkła warstwowego klejonego. Pozostałe szyby seryjne mogą być zastąpione szybami wykonanymi z poliwęglanu.
20. W przypadku rozbicia którejkolwiek szyby samochodu, w szczególności przedniej bocznej szyby kierowcy i/lub pasażera zawodnik nie będzie mógł kontynuować przejazdów do momentu jej wymiany na seryjną szybę bez uszkodzeń lub szybę wykonaną z poliwęglanu.
21. W przypadku rozbicia tylnej prawej i/lub lewej bocznej szyby driftowozu Sędzia Techniczny na wniosek zawodnika dokonuje oględzin pojazdu, ocenia wpływ w/w uszkodzenia na bezpieczeństwo użytkowania i wydaje decyzję co do dalszego udziału w przejazdach.
22. W przypadku montażu w samochodzie przedniego i/lub tylnego bash baru, tj. rurowego wzmocnienia zderzaka, w miejsce seryjnej belki zderzaka, zaleca się, aby został on wykonany ze stalowej rury, z tzw. czarnej stali bezszwowej, o przekroju od 33,7 do 40 milimetrów i grubości ścianki od 2 do 2,6 mm.
23. Zadaniem bash baru jest absorpcja siły uderzenia w przypadku kolizji lub kontaktu z przeszkodą lub innym pojazdem.
24. Bash bar nie może wystawać poza obrys samochodu oraz nie może posiadać ostrych krawędzi.
25. Boczne zakończenia bash baru muszą być dogięte w stronę kół o kącie gięcia minimum 30° i punkcie gięcia minimum 15 cm od zakończeń rur po obu stronach. Zaleca się, aby w/w zakończenia bash baru były całkowicie skierowane w stronę kół o kącie od 60° do 90°.
26. Rury bash baru muszą być puste w środku.
27. Obowiązuje zakaz dodatkowego dociążania samochodów nieseryjnymi rozwiązaniami oraz nieseryjnym wyposażeniem, innym niż te przewidziane przez producenta dla danej marki i modelu samochodu zarówno we wnętrzu jak i na zewnątrz driftowozu, w tym pod jego podwoziem.
28. W samochodzie nie mogą znajdować się żadne luźne przedmioty, które mogłyby spowodować zagrożenie dla kierowcy lub pasażera, bez względu na ich rozmiar, w tym jakiegokolwiek koła, felgi, opony, worki z piaskiem, bloczki betonowe, metalowe obciążniki oraz koło zapasowe, nawet gdyby

było przymocowane/przykręcone w oryginalnej wnęce bagażnika.

29. W drodze wyjątku wśród nieseryjnych rozwiązań i wyposażenia, o których mowa w pkt. 27, a mających wpływ na wagę auta dopuszczalne są modyfikacje poprawiające bezpieczeństwo kierowcy i pasażera, w tym klatka bezpieczeństwa, bezpieczny zbiornik paliwa czy akumulator przymocowany do podłogi na środku bagażnika.
30. Podczas zawodów, zarówno okno kierowcy, jak i pasażera, a także „szyberdach” muszą pozostać zamknięte.
31. Wszelkiego rodzaju wycieki płynów, olejów i paliwa są niedopuszczalne.
32. Wymagane jest stosowanie pod samochodem w parku maszyn w miejscu serwisowym zawodnika nieprzepuszczalnej maty.
33. Organizator i/lub Sędzia Techniczny zastrzega sobie prawo do odmówienia korzystania z toru zawodnikowi, którego pojazd nie spełnia wymogów bezpieczeństwa.

WYMOGI BEZPIECZEŃSTWA ZAWODNIKA

1. Zawodnik biorący udział w treningach i zawodach musi posiadać kask do motorsportu z homologacją dopuszczenia do ruchu ECE. Zaleca się kask, który posiada ważną lub utraconą homologację FIA. Kierowca musi mieć założony i zapięty kask, dopóki samochód znajduje się w strefie wjazdu na tor, ocenianej, startowej i przedstartowej.
2. W przypadku seryjnych, szklanych szyb w drzwiach pojazdu zaleca się kask zamknięty z tzw. szybką.
3. Jeżeli zawodnik zamierza wozić pasażerów, pasażer musi bezwzględnie posiadać kask spełniający takie same warunki bezpieczeństwa jak kask kierowcy.
4. Zaleca się, aby zawodnik podczas jazdy na torze był ubrany w jednoczęściowy kombinezon do motorsportu.
5. Zalecane jest stosowanie rękawic do motorsportu.
6. Zaleca się stosowanie butów do motorsportu.
7. W przypadku przewożenia pasażera to kierowca ponosi pełną odpowiedzialność za spełnienie wymogów niniejszego regulaminu przez jego pasażera.
8. Zabrania się przewożenia więcej niż jednego pasażera oraz zabrania się przewożenia go na tylnym siedzeniu/kanapie.

POSTANOWIENIA KOŃCOWE

1. Samochód, którego konstrukcja pozwala sądzić, że mogłaby zagrażać bezpieczeństwu, może być wykluczony przez Zespół Sędziów z udziału w treningach i zawodach.
2. Organizator zastrzega sobie prawo do odmówienia korzystania z toru każdemu pojazdowi i/lub kierowcy, który nie spełnia wymogów bezpieczeństwa.
3. Niniejszych regulamin wchodzi w życie w dniu 1 listopada 2023 r. i obowiązuje od tego dnia.